

**KATALÓG
PRODUKTU**

Nordic CL2
Nordic CL3
Nordic CL4

SÉRIA

Nordic CL

VENTILAČNÉ SYSTÉMY PRE
REZIDENČNÉ STAVBY



ENERGETICKY ŠETRNÁ A TICHÁ VETRAČIA
JEDNOTKA, KTORÁ SA STARÁ O SPRÁVNE
VNÚTORNÉ OVZDUŠIE.

MODERNÝ DIZAJN.

JEDNODUCHÁ PREVÁDZKA A POUŽITIE.



Tichá prevádzka, vysoká energetická účinnosť a vysoký výkon ventilátora robia z Nordic zariadení to najlepšie vo svojej triede.

Séria Nordic ponúka najlepšie ventilačné systémy na trhu.

Zariadenia zaisťujú vyvážené vetranie a dodávajú domácnosti čerstvý a filtrovaný vzduch vhodnej teploty. Všetky jednotky sa ľahko ovládajú pomocou bezplatnej aplikácie v smart telefóne alebo tablete.

Dobrá vnútorná klíma

Flexit sa stará o lepšiu vnútornú klímu potrebnú pre naše blaho a zdravie. Pomáhame vytvárať inteligentnejšie a ekologickejšie domy založené na inovatívnych riešeniach, ktoré sú dôležitou súčasťou environmentálneho povedomia.

V našom modernom laboratóriu sú testované vzduchové a zvukové parametre, ktoré vám zaručia kvalitu zakúpeného zariadenia.

Tichý chod

Naše ventilačné systémy sú veľmi tiché. Nízka hladina zvuku vysielaná do potrubia a okolia z nich robí najtichšie jednotky vo svojej triede.

Energetická efektívnosť

Ventilačné systémy série Nordic sú mimoriadne energeticky účinné. Motory ventilátorov spotrebúvajú malé množstvo energie, čo zaručuje veľmi nízku úroveň SFP (výkonu ventilátora).

Rotačné výmenníky tepla zabudované v sérii jednotiek Nordic rekuperujú veľké množstvo tepla, čím zaisťujú vynikajúci výkon a správnu úroveň vlhkosti vzduchu.

Vďaka výborným parametrom je možné poskytnúť užívateľovi optimálne vetranie domu pri zachovaní najnižších nákladov na energiu.

Inteligentné a energeticky účinné vetranie pre zdravé ovzdušie vo vašom dome.

Všetky modely Nordic majú certifikát Eurovent!



Nordic CL2

TECHNICKÁ ŠPECIFIKÁCIA



KÓD PRODUKTU	MODEL
800210	Nordic CL2 RER pravostranný model s el. dohrevom
800211	Nordic CL2 RER ľavostranný model s el. dohrevom

	CL2 R/L
Napájanie	230 V
Frekvencia	50 Hz
Veľkosť poistky	10 A
Menovitý prúd	2,3 A
Menovitý výkon celkový	529 W
Menovitý výkon ohrievača	250 W
Menovitý výkon ventilátora	2 x 85 W
Výkon	272 m ³ /h
Motor	Ebm-Papst
Ovládanie motora ventilátora	0–10 V
Otáčky ventilátora v ot./min	3200
Výmenník tepla	Rotačný
Materiál výmenníka tepla	Hliník
Automatické ovládanie, štandard	Flexit GO
Trieda filtra	ePM1 55% (F7)
Rozmery filtra (Š x V x D)	290 x 230 x 48 mm
Úroveň hluku – inštalácia	55 dB(A)
Hladina hluku – prostredie	29 dB(A)
Váha	56 kg
Pripojenie k odsávaču pár	Priemer 125 mm
Spojenie s vetraním	Priemer 120 mm

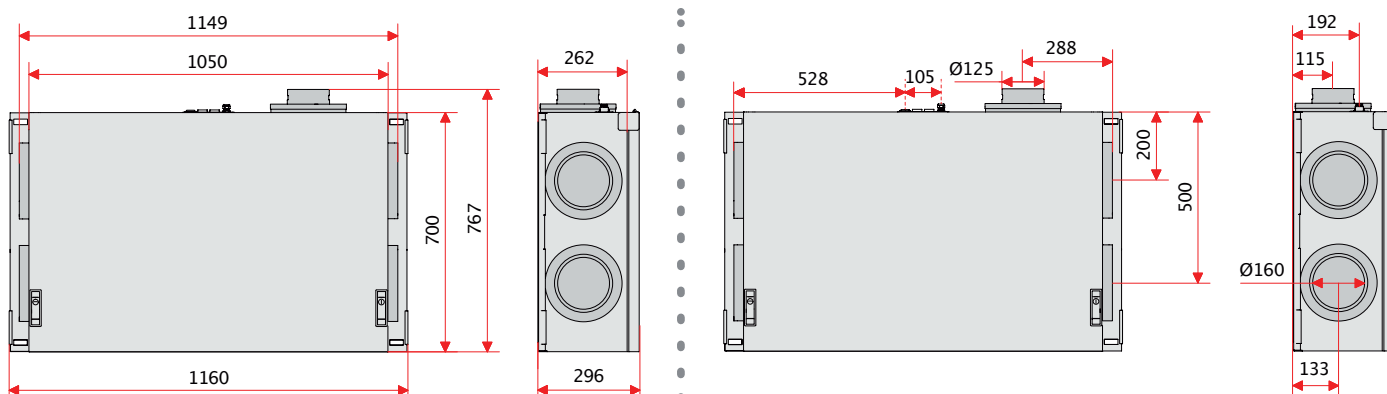


Energetická trieda



Viac technických informácií a dokumentáciu nájdete na:

www.flexit.eu
www.flexit.no



Nordic CL3

TECHNICKÁ ŠPECIFIKÁCIA



KÓD PRODUKTU	MODEL
800200	Nordic CL3 RER pravostranný model s el. dohrevom
800201	Nordic CL3 REL ľavostranný model s el. dohrevom

	CL3 R/L
Napájanie	230 V
Frekvencia	50 Hz
Veľkosť poistky	10 A
Menovitý prúd	3,9 A
Menovitý výkon celkový	679 W
Menovitý výkon ohrievača	500 W
Menovitý výkon ventilátora	2 x 83 W
Výkon	313 m ³ /h
Motor	Ebm-Papst
Ovládanie motora ventilátora	0-10 V
Otáčky ventilátora v ot./min	3200
Výmenník tepla	Rotačný
Materiál výmenníka tepla	Hliník
Automatické ovládanie, štandard	Flexit GO
Trieda filtra	ePM1 55% (F7)
Rozmery filtra (Š x V x D)	290 x 230 x 48 mm
Úroveň hluku - inštalácia	58 dB(A)
Hladina hluku - prostredie	30 dB(A)
Váha	58 kg
Pripojenie k odsávaču pár	Priemer 125 mm
Spojenie s vetraním	Priemer 120 mm

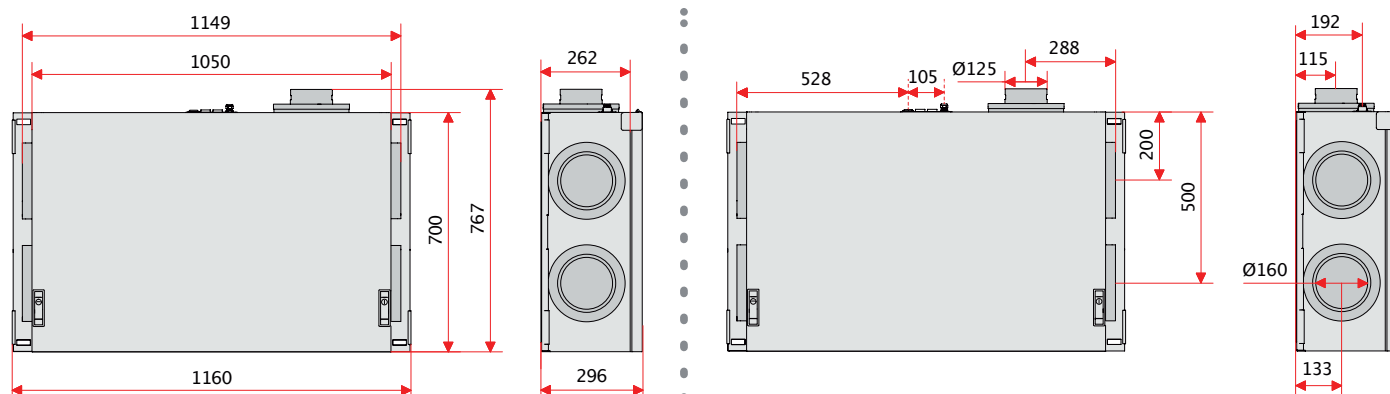


Energetická trieda



Viac technických informácií a dokumentáciu nájdete na:

www.flexit.eu
www.flexit.no



Nordic CL4

TECHNICKÁ ŠPECIFIKÁCIA



KÓD PRODUKTU	MODEL
800220	Nordic CL4 RER pravostranný model s el. dohrevom
800221	Nordic CL4 REL ľavostranný model s el. dohrevom

	CL4 R/L
Napájanie	230 V
Frekvencia	50 Hz
Veľkosť poistky	10 A
Menovitý prúd	4,5 A
Menovitý výkon celkový	1050 W
Menovitý výkon ohrievača	800 W
Menovitý výkon ventilátora	2 x 115 W
Výkon	401 m3/h
Motor	Ebm-Papst
Ovládanie motora ventilátora	0-10 V
Otáčky ventilátora v ot./min	3200
Výmenník tepla	Rotačný
Materiál výmenníka tepla	Hliník
Automatické ovládanie, štandard	Flexit GO
Trieda filtra	ePM1 55% (F7)
Rozmery filtra (Š x V x D)	290 x 230 x 48 mm
Úroveň hluku - inštalácia	59 dB(A)
Hladina hluku - prostredie	34 dB(A)
Váha	58 kg
Pripojenie k odsávaču pár	Priemer 125 mm
Spojenie s vetraním	Priemer 120 mm

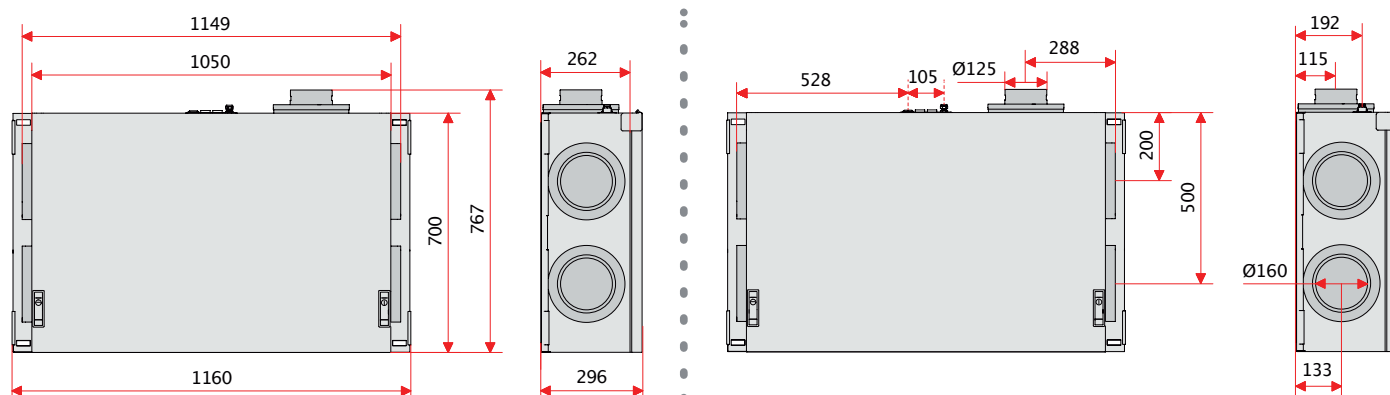


Energetická trieda



Viac technických informácií a dokumentáciu nájdete na:

www.flexit.eu
www.flexit.no



Inteligentné ovládanie s Flexit GO

Vďaka bezplatnej aplikácii Flexit GO môžete zariadenia Nordic ovládať jednoducho zo smartfónu alebo tabletu. Vďaka tomu nepotrebuje žiadne ďalšie vybavenie ani ovládač. Aplikácia vám umožňuje úplne upraviť nastavenia a odosielať upozornenia, napríklad pri výmene filtra. Taktiež si môžete vytvoriť rozvrh, ako bude jednotka pracovať.

Služba na diaľku

Flexit GO vám umožňuje pripojiť zariadenie ku cloudu, vďaka čomu získate vzdialenú obsluhu zariadenia, takže servisný pracovník vám môže poskytnúť pomoc a diagnostiku na diaľku cez internet.

Pripojenie k Modbus

Štandardne je možné všetky jednotky zo série Nordic ovládať systémom Modbus RTU.



Voliteľné príslušenstvo

Ovládací panel CI70

je ovládací panel spojený s prístrojom dvojvodičovým káblom. Umožňuje plnú reguláciu teploty, výber prevádzkových režimov a nastavenia harmonogramu.

Bezdrôtové senzory vlhkosti a CO2

Široká škála príslušenstva pre automatické monitorovanie vzduchu, hladiny CO2 a vlhkosti vám umožňuje plne ovládať kvalitu ovzdušia vo vašom dome.

Adaptér CI75 je potrebný na komunikáciu s bezdrôtovými snímačmi a je schopný zvládnuť až 10 bodov (CI 77, CI76, CI 78, CI79)

Komunikácia s odsávačom pár

Zariadenia zo série Nordic komunikujú s odsávačmi pár Flexit (pozri nasledujúcu stranu). Digestor pri prevádzke odsávania vzduchu z domu odosiela informácie do rekuperačnej jednotky. Jednotka Nordic automaticky zvyšuje objem privádzaného vzduchu, aby sa vyrovnal tlak v dome.

Ak používate digestor inej značky, môžete ho prepojiť aj so zariadením Nordic na vyrovnanie tlaku. V takom prípade je potrebné zakúpiť tlakový spínač (káblový alebo bezdrôtový), ktorý bude komunikovať s jednotkou.



Prvok ohrevu vody



Krycí panel pre potrubie



Bezdrôtový tlakový spínač CI79



Zväzok zbernica, pripojenie Modbus



Montážna stropná konzola



Káblový tlakový spínač 111410



Senzor vlhkosti CI77



Senzor CO2 CI76



Adaptér CI75



Ovládací panel CI78



Ovládací panel CI70



Sada filtrov (2ks)

Odsávače pár pre jednotky Nordic

Flexit ponúka aj odsávače pár, ktoré sú kompatibilné s rekuperačnými jednotkami série Nordic. Vďaka tomuto prepojeniu si môžete byť istí, že jednotka bude mať vzduch v dome pod kontrolou a postará sa aj o vyrovnanie tlaku.

Jednotky Nordic majú dodatočný otvor, ku ktorému pripájame potrubie digestora. Vzduch z digestora nie je filtrovaný a neprechádza cez výmenník tepla.

Vďaka tomuto riešeniu sme dosiahli vysokú účinnosť digestora, ktorý je počas používania tichý a neruší pri varení – čo je okrem vyrovňovania tlaku hlavnou výhodou tohto riešenia.



Objavte digestory Flexit



Vision-E 90cm



Vision-E 60cm



Elegant 60cm, biely



Elegant 60cm, nerez



Elegant 60cm, čierny

Vstavané digestory Flexit



Flow-E



Fondue-E



Bistro-E



Brasserie-E, biely



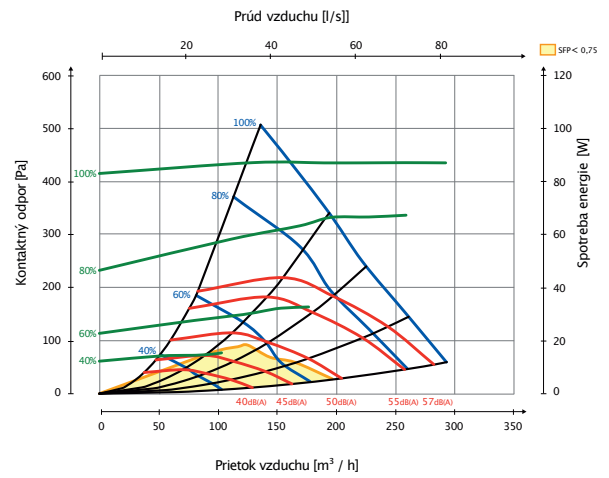
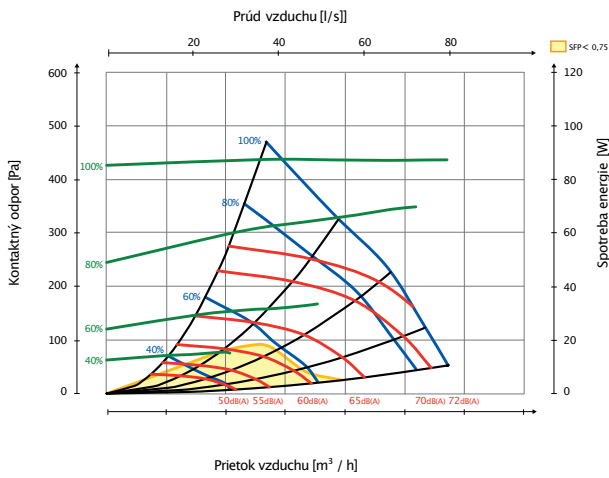
Elegant 60cm, nerez

Výkonnostné grafy

Nordic CL2

Prívod

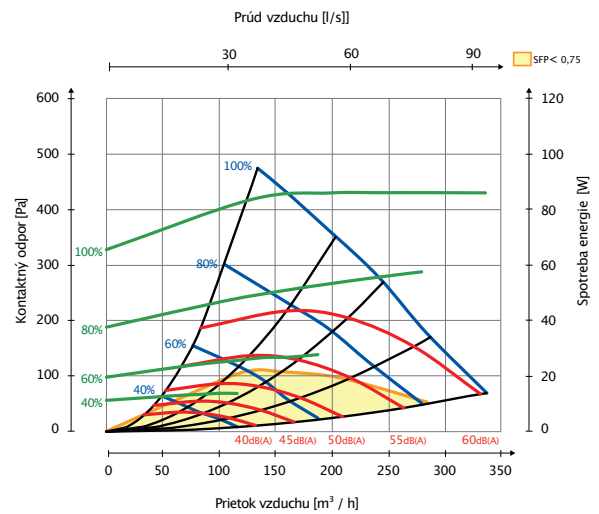
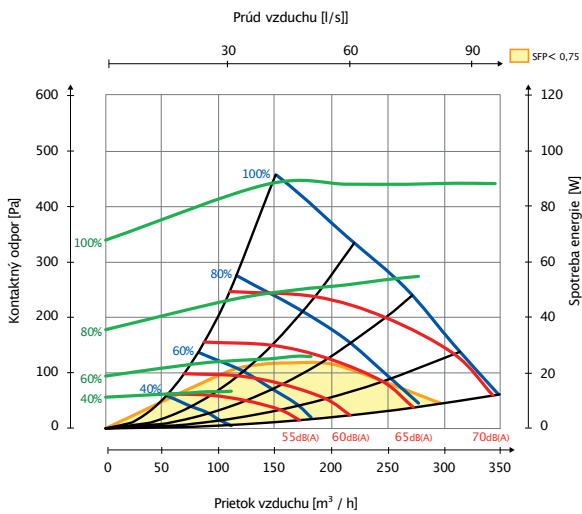
Odtah



Nordic CL3

Prívod

Odtah



Nordic CL4

Prívod

Odtah

